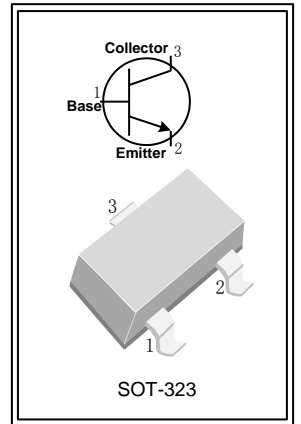


BFR390F MICROWAVE LOW NOISE SILICON BIPOLAR RF TRANSISTOR

1. 简述:

- 本高频低噪声宽带射频晶体管适合工作在集电极电流 30~40mA 电压 3~5V;
- 能适应于频率高达 3.8 GHz 的振荡电路的信号放大;
- 在 1.8GHz 时的噪声约为 1.15dB;
- 低漏电流、小结电容特性, 较大的动态范围, 理想的电流线性;
- 采用无铅 (Pb-free、RoHS compliant) 工艺的表面贴 SOT323 封装;
- 主要用于电视调谐器、卫星电视接收器、CATV 视频放大器、模拟数字无绳电话、雷达感应开关、无线遥控数传、无线通信、RFID 散射式射频识别系统、光纤放大器等产品中, 用于 VHF/UHF 放大器、振荡器、混频器、检波器, 以及高频微波信号发射与接收电路中的信号放大;



封装形式: SOT323, 本体印字(Marking): FEs.

2. 极限参数 (Tamb=25℃):

| 参数名称 | 符号 | 额定值 | 单位 |
|-------------|-------------------|------------|----|
| 集电极-基极击穿电压 | BV _{CBO} | 15 | V |
| 集电极-发射极击穿电压 | BV _{CEO} | 6 | V |
| 发射极-基极击穿电压 | BV _{EBO} | 2 | V |
| 集电极电流 | I _C | 100 | mA |
| 耗散功率 | P _T | 380 | mW |
| 最高结温 | T _J | 150 | ℃ |
| 储存温度 | T _{stg} | -65 ~ +150 | ℃ |

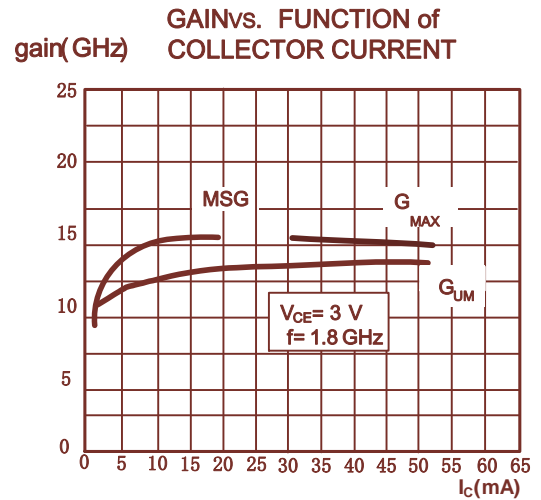
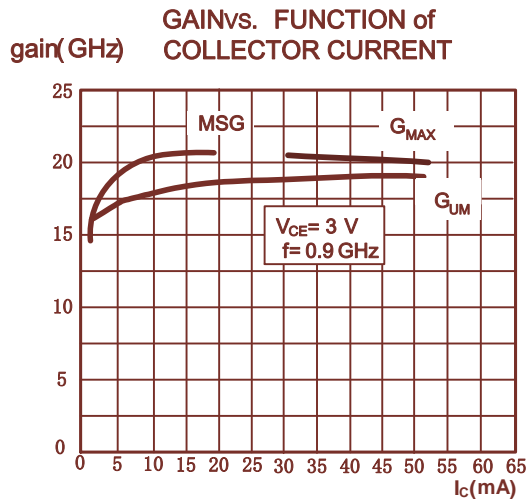
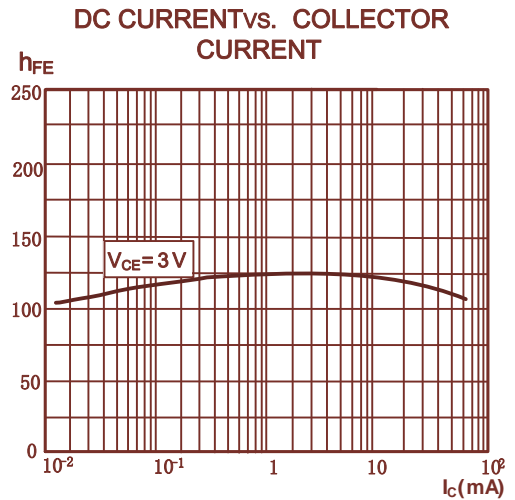
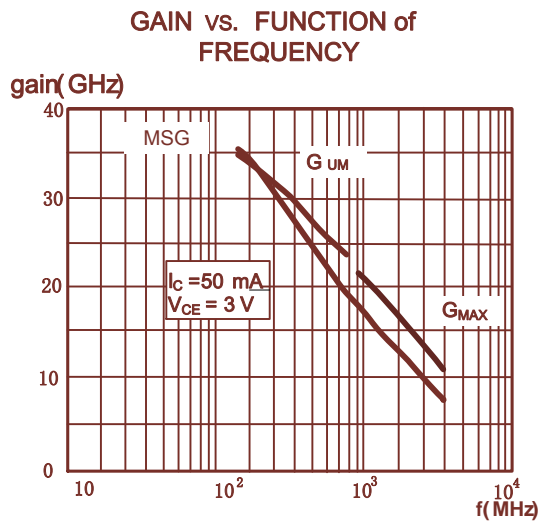
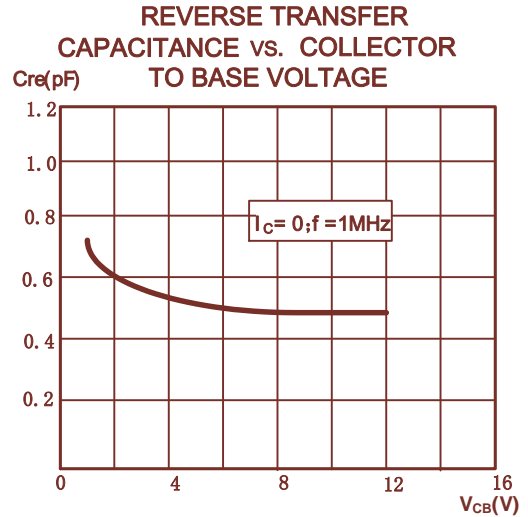
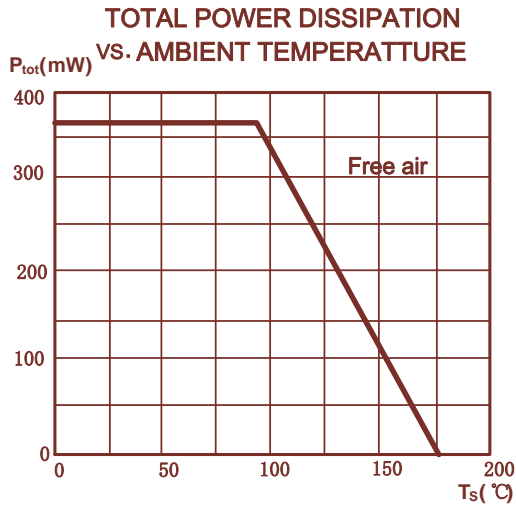
3. 电参数及规格 (Tamb=25℃):

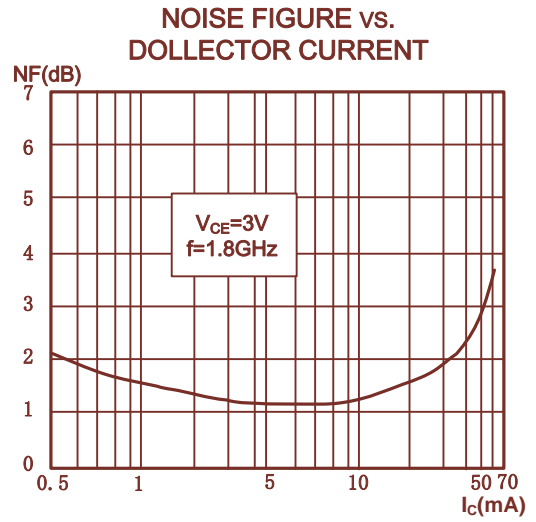
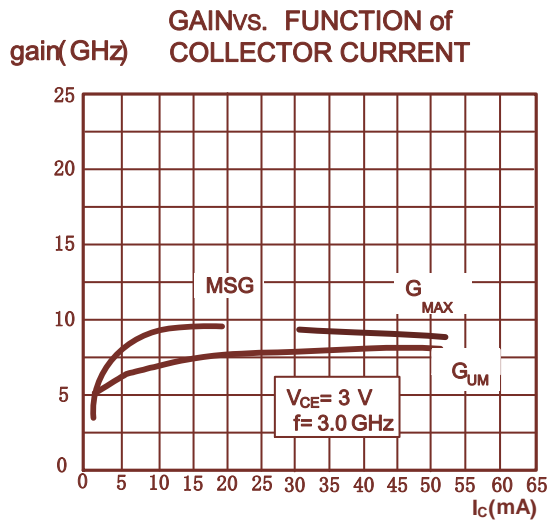
| 参数名称 | 符号 | 测试条件 | 最小值 | 典型值 | 最大值 | 单位 |
|-------------|--------------------------------|--|-----|------|-----|-----|
| 集电极发射极击穿电压 | BV _{CEO} | I _C =1mA, I _B =0 | 6 | 9 | - | V |
| 集电极发射极截止电流 | I _{CES} | V _{CE} =4V, V _{BE} =0 | - | 1 | 30 | nA |
| 集电极基极截止电流 | I _{CBO} | V _{CB} =6V, I _E =0 | - | - | 100 | nA |
| 发射极基极截止电流 | I _{EBO} | V _{EB} =6V, I _C =0 | - | - | 1 | μA |
| 直流电流放大系数 | h _{FE} | V _{CE} =3V, I _C =50mA | 80 | 100 | 200 | - |
| 特征频率 | f _T | V _{CE} =3V, I _C =50mA, f=1GHz | 11 | 14 | - | GHz |
| 反馈电容 | C _{re} | I _C =I _{C0} , V _{CB} =5V, f=1MHz | - | 0.2 | - | pF |
| 集电极电容 | C _c | I _E =I _{E0} , V _{CB} =5V, f=1MHz | - | 0.47 | 0.7 | pF |
| 发射极电容 | C _e | I _C =I _{C0} , V _{EB} =0.5V, f=1MHz | - | 1.0 | - | pF |
| 插入功率增益 | S ₂₁ ² | V _{CE} =3V, I _C =50mA, f=1.8GHz | - | 10.8 | - | dB |
| | | V _{CE} =3V, I _C =50mA, f=3.0GHz | - | 6.2 | - | dB |
| 噪声系数 | NF | V _{CE} =3V, I _C =8mA, f=1.8GHz | - | 1.1 | - | dB |
| 最大单边功率增益 | G _{UM} | V _{CE} =3V, I _C =50mA, f=1.8GHz | - | 13.0 | - | dB |
| | | V _{CE} =3V, I _C =50mA, f=3.0GHz | - | 8.5 | - | dB |
| 输出端第三阶截取点增益 | IP3 | V _{CE} =3V, I _C =50mA, Z _S =Z _L =50Ω, f=1.8GHz | - | 27 | - | dBm |

$$\text{其中: } G_{UM} = 10 \log \frac{|S_{21}|^2}{(1 - S_{11})^2 (1 - S_{22})^2} \text{ dB}$$

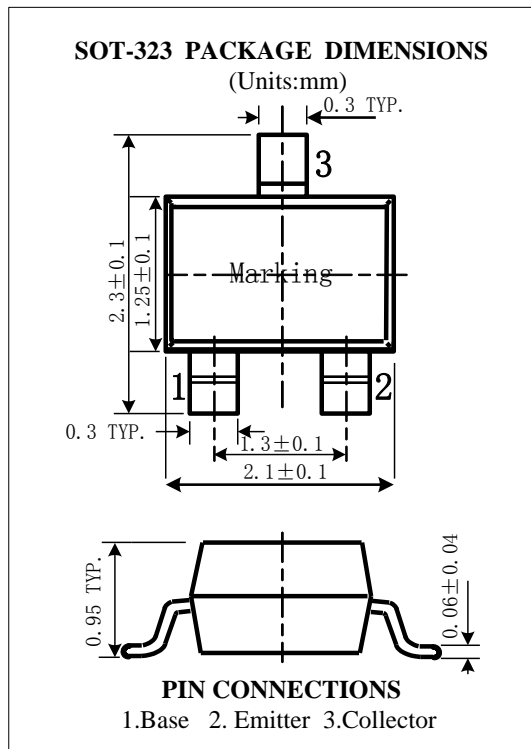
5. 典型特征曲线:

TYPICAL CHARACTERISTICS
($T_A=25^\circ\text{C}$, unless otherwise specified)





6. 封装尺寸示意图:



7. 包装信息:

PACKAGE INFORMATION

| 封装形式 Package | 数量/盘 Shipping | 盘/中盒 Inner Box | 中盒/箱 Carton |
|--------------|-------------------|----------------|-------------|
| SOT-323 | 3000pcs/Tape&Reel | 10 Tape&Reel | 4 Inner Box |